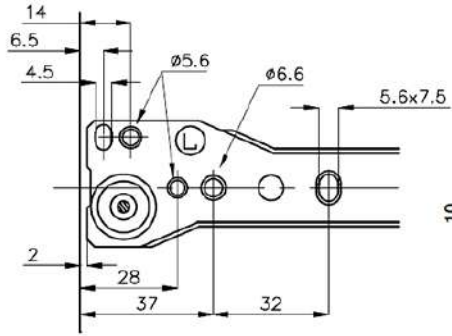
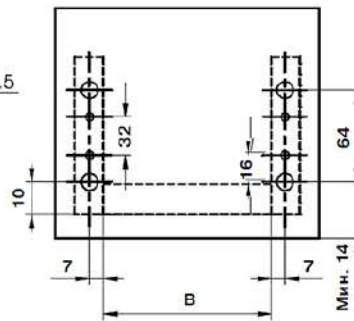


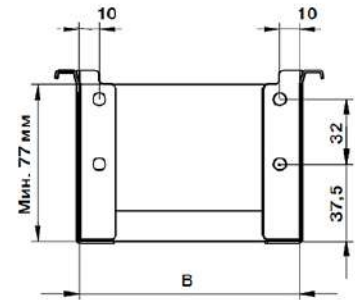
Схема присадки боковин корпуса



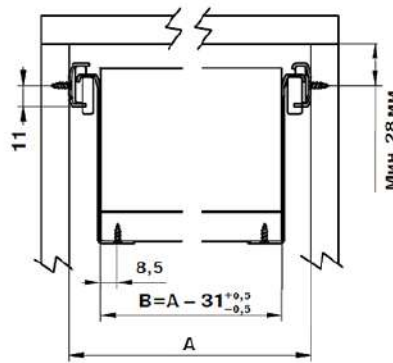
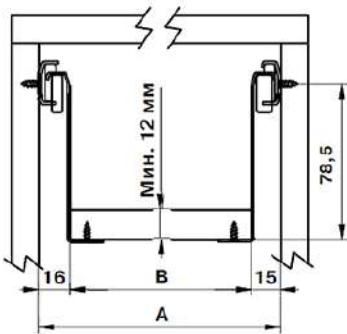
Фасад



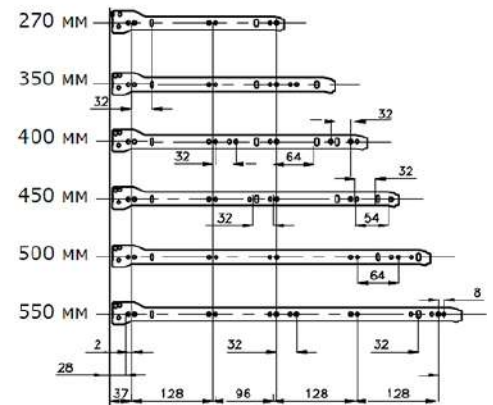
Задняя стенка



Установочные размеры



Расположение отверстий для присадки



Установка и регулировка фасада

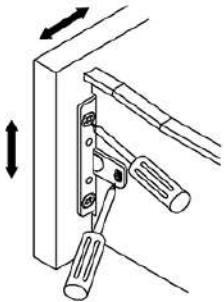
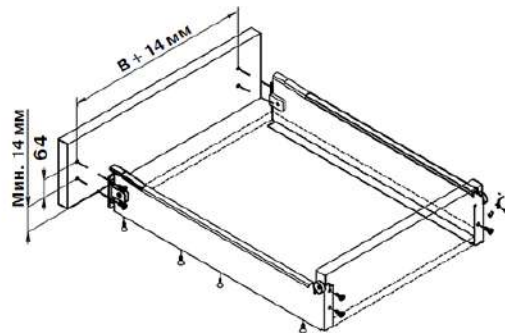
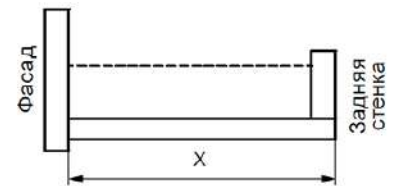


Схема фиксации



Расчет размеров деталей ящика



Длина напр-й, L	Глубина ящика, X
270 мм	268 мм
350 мм	348 мм
400 мм	398 мм
450 мм	448 мм
500 мм	498 мм
550 мм	548 мм